

# Elektronische Behälter-Dosierwaage

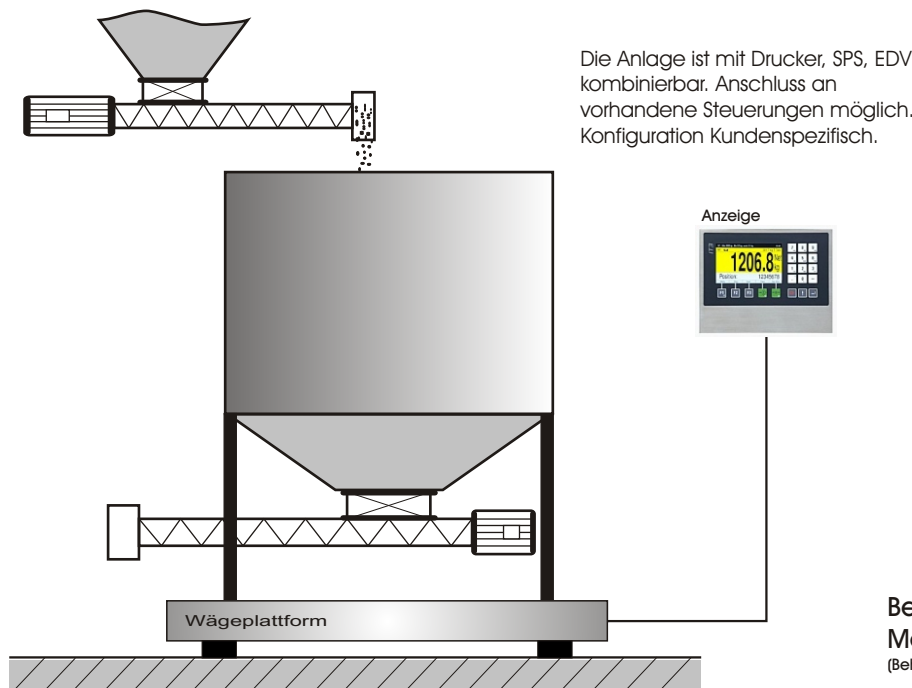
EG-eichfähig, 2014/31/EU (NSW) / 2014/32/EU (SWA), Europäische Messgeräte-richtlinie.

Zum Ein- und Ausdosieren mit Ansteuerung einer Schwingdosierrinne, Dosierschnecke oder Förderband. Steuerung der Bandgeschwindigkeit und Dosiermenge mit Frequenzumrichter. Abschaltung bei erreichtem Sollgewicht (Grob/Fein-Dosierung).

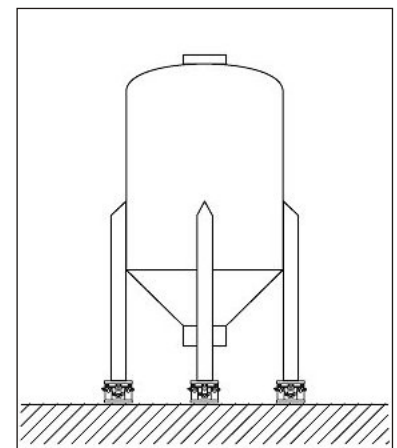
Die Bodenwaagen sind aus einer robusten Tragkonstruktion aus Stahlrohr mit direkter Kraffteinleitung in 4 DMS-Wägezellen oder einer Single-Point-Wägezelle.

Dieser Waagentyp enthält keine beweglichen Verschleißteile und ist daher nahezu wartungsfrei. Mechanische Überlastsicherung zum Schutz der Wägezellen und höhenverstellbare Füße sind vorhanden.

Unterkonstruktion und Wägeplattform sind feuerverzinkt, pulverbeschichtet oder in Edelstahl erhältlich.



Die Anlage ist mit Drucker, SPS, EDV kombinierbar. Anschluss an vorhandene Steuerungen möglich. Konfiguration kundenspezifisch.



Behälter auf Messzellen mit Einbausatz.  
Messbereiche: bis 60t, eichfähig.  
(Behälter Bauseitig)

Wägeplattform mm	Wägefähigkeit kg	Wägebereich <sup>1)</sup> kg	Tragfähigkeit <sup>2)</sup> kg	Zifferschnitt g	Bestell-Nr.
500 x 400	0 - 30	0,2 - 30	100	10	4100.001
500 x 400	0 - 60	0,4 - 60	200	20	4100.002
650 x 550	0 - 60	0,4 - 60	200	20	4100.003
650 x 550	0 - 150	1 - 150	300	50	4100.004
800 x 600	0 - 150	1 - 150	500	50	4100.005
800 x 600	0 - 300	2 - 300	500	100	4100.006
1000 x 800	0 - 300	2 - 300	800	100	4100.007
1000 x 800	0 - 600	4 - 600	1500	200	4100.008

Sondergrößen sind nach technischer Absprache möglich.

<sup>1)</sup> Amtlich vorgeschriebener Bereich für eichpflichtige Wägungen.

<sup>2)</sup> Bei gleichmäßig verteilter Last

Konstruktions-, Form- und Farbänderungen bleiben vorbehalten. Abbildungen und Beschreibungen sind unverbindlich.

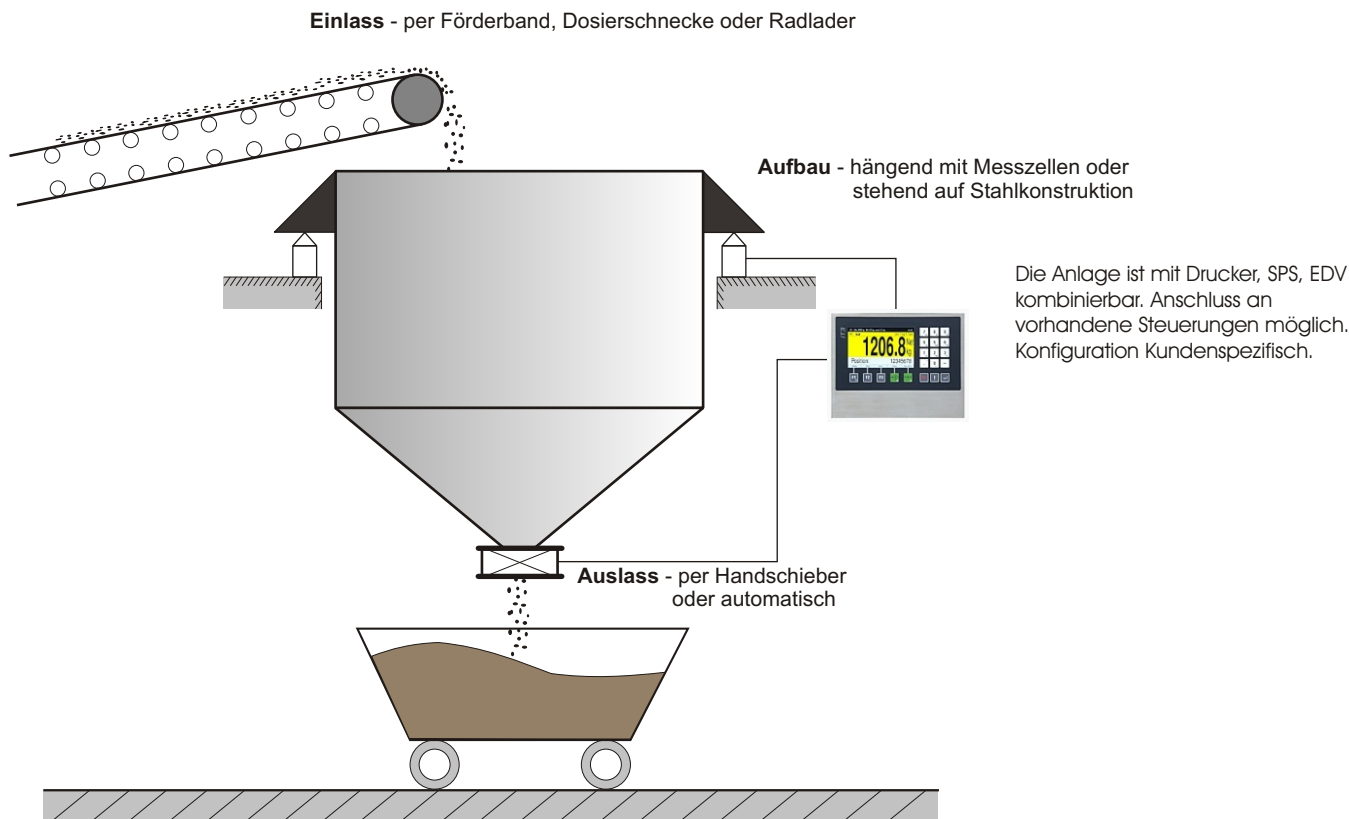
## Elektronische Behälter-Dosierwaage

EG-eichfähig, 2014/31/EU (NSW) Europäische Messgeräte-richtlinie.

Zum Dosieren in fahrbare Behälter oder Förderbänder mit Ansteuerung einer Schwingdosierrinne, Dosierschnecke oder Förderband. Steuerung der Bandgeschwindigkeit und Dosiermenge mit Frequenzumrichter. Abschaltung bei erreichtem Sollgewicht (Grob/Fein-Dosierung). Ansteuerung von mehreren Behältern oder Silos über Rezepturen.

Die robuste Tragkonstruktion besteht aus Stahlrohr mit direkter Kraffteinleitung in 4 DMS-Wägezellen. Dieser Waagentyp enthält keine beweglichen Verschleißteile und ist daher nahezu wartungsfrei. Mechanische Überlastsicherung zum Schutz der Wägezellen sind vorhanden.

Träger und Konsolen gehören nicht zum Lieferumfang und müssen Bauseits, nach technischer Absprache erstellt werden. Anlagensteuerung wird nach Kundenwunsch projektiert.



Wägefähigkeit kg	Wägebereich <sup>1)</sup> kg	Ziffersschritt g	Bestell-Nr.
0 - 600	4 - 600	200	4200.001
0 - 1500	10 - 1500	500	4200.002
0 - 3000	20 - 3000	1000	4200.003
0 - 6000	40 - 6000	2000	4200.004

Sondergrößen sind nach technischer Absprache möglich.

<sup>1)</sup> Amtlich vorgeschriebener Bereich für eichpflichtige Wägungen.

Konstruktions-, Form- und Farbänderungen bleiben vorbehalten. Abbildungen und Beschreibungen sind unverbindlich.